

## Batidoras mezcladoras

### Batidora mezcladora, 10 lt. - con dispositivo de detección de cuba

ARTÍCULO # \_\_\_\_\_

MODELO # \_\_\_\_\_

NOMBRE # \_\_\_\_\_

SIS # \_\_\_\_\_

AIA # \_\_\_\_\_


**600199 (XBE10BA)**

Batidora mezcladora 10 lt, con dispositivo de detección de cuba, con variador electrónico de velocidad. Equipada con gancho espiral, pala, batidor. Toma de accesorios tipo H - libre BPA

### Descripción

#### Artículo No.

Batidora mezcladora 10 lt, con dispositivo de detección de cuba, con variador electrónico de velocidad. Equipada con gancho espiral, pala, batidor. Toma de accesorios tipo H - libre BPA

- Ideal para operaciones de amasado, mezclado y emulsionado
- Estructura, pata y bol de 10 litros en acero inoxidable
- Panel de control resistente al agua (IP55) con temporizador de 60 minutos
- Motor asíncrono con elevada potencia de arranque (750 W) y con potenciómetro para regular la velocidad de funcionamiento (10 velocidades de 26 a 180 rpm)
- Pantalla de seguridad desmontable que activa la elevación y el descenso de la cuba
- Sistema de detección de la cuba que hace que la máquina funcione cuando la la cuba y la pantalla sólida de seguridad sean correctamente posicionadas
- Dispositivo de seguridad que hace que la máquina se pare

automáticamente cuando la cuba baja

- Patas regulables para una perfecta estabilidad
- Incluye toma de accesorios (accesorios no incluidos)
- Incluye: cuba, gancho espiral, pala y batidor de varillas.

### Características técnicas

- Batidora mezcladora profesional que proporciona todas las funciones básicas de mezclado: amasado de diferentes tipos de masa, mezclado de productos semilíquidos y emulsiones y varias salsas.
- Se suministra con: gancho en espiral, paleta, batidor de varillas y cuba de 10 litros.-Eje de accionamiento accesorio (no se incluyen los accesorios).
- Variador de velocidad electrónico.
- Pantalla de seguridad desmontable que activa la elevación y el descenso de la cuba.
- Capacidad máxima (harina, con 60 % de hidratación) 3,5 kg., apta para 10-50 comidas por servicio.
- Dispositivo de seguridad que hace que la máquina se pare automáticamente cuando la cuba baja.
- El sistema de detección de cuba permite que la máquina funcione solo cuando la cuba y la pantalla sólida de seguridad están correctamente posicionadas e instaladas juntas.

### Construcción

- Diseño compacto para la instalación de sobremesa.
- Estructura íntegra en acero inoxidable.
- Fabricación robusta con sólida estructura de metal soldada mecánicamente.
- Cuba de acero inoxidable AISI 302, 10 litros de capacidad.
- Motor asíncrono con par de arranque potente.
- Movimiento planetario sobre engranajes autolubricantes, eliminando riesgos de fugas.
- 10 velocidades de 26 a 180 rpm (movimiento planetario), que se ajustan a la herramienta seleccionada y consistencia de las texturas.
- Sistema planetario resistente al agua (controles eléctricos IP55 y control IP34 en toda la máquina).
- Potencia: 750 vatios.
- Patas ajustables para una estabilidad perfecta.

**Aprobación:** \_\_\_\_\_

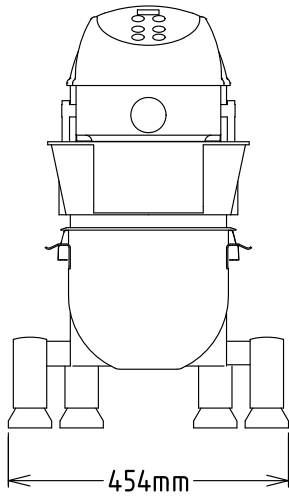
**accesorios incluidos**

- 1 de Paleta 10 lt adicional PNC 653267
- 1 de Gancho espiral 10 lt PNC 653268
- 1 de Batidor 10 lt adicional PNC 653269
- 1 de Cuba 10 lt adicional PNC 653276

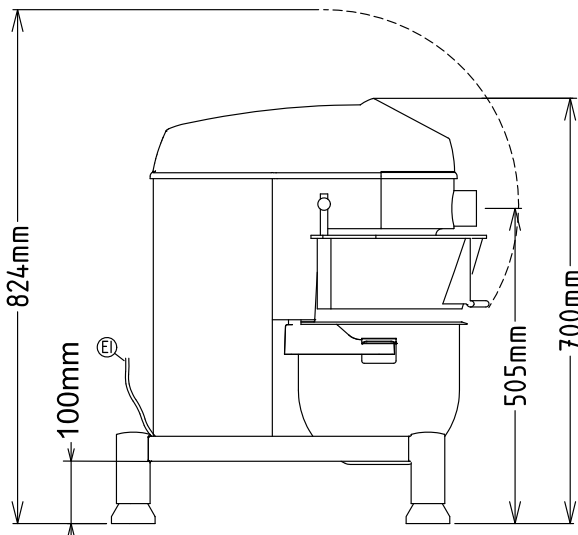
**accesorios opcionales**

- Prensapurés para accesorio H con 3 rejillas PNC 653187
- Cortador vegetales, accesorio tipo H, expulsor PNC 653225
- Paleta 10 lt adicional PNC 653267
- Gancho espiral 10 lt PNC 653268
- Batidor 10 lt adicional PNC 653269
- Cuba 10 lt adicional PNC 653276
- Soporte externo en aluminio para picadoras de carne 70mm (incluye bandeja y propulsor). Toma H. Para combinar con un kit de Picadora de carne PNC 653720
- Kit Picadora de carne en aluminio 70 mm, con sistema de corte Enterprise, cuchilla incluida (3 discos de corte diámetro 4,5 - 6 - 8 mm.) PNC 653721
- Kit Picadora de carne en acero inoxidable 70 mm, con sistema de corte Enterprise, cuchilla incluida (3 discos de corte diámetro 4,5 - 6 - 8 mm.) PNC 653722
- Kit Picadora de carne en acero inoxidable 70 mm, con sistema de corte 1/2 Unger, cuchilla incluida (4 discos de corte diámetro 0 - 3 - 4,5 - 8 mm.) PNC 653723

Alzado

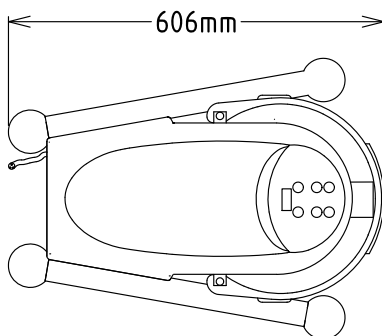


Lateral



EI = Conexión eléctrica (energía)

Planta



#### Eléctrico

##### Suministro de voltaje

600199 (XBE10BA)	200-240 V/1N ph/50/60 Hz
------------------	--------------------------

Potencia eléctrica max.:	0.75 kW
--------------------------	---------

#### Capacidad

Rendimiento (hasta):	3.5 kg/ciclo
Capacidad	ISO 9001; ISO 14001 litros

#### Info

Dimensiones externas, ancho	454 mm
Dimensiones externas, fondo	606 mm
Dimensiones externas, alto	700 mm
Peso del paquete	49 kg
Peso neto:	38
Masa de harina:	3.5 kg con Gancho espiral
Claras de huevo:	18 con Batidor